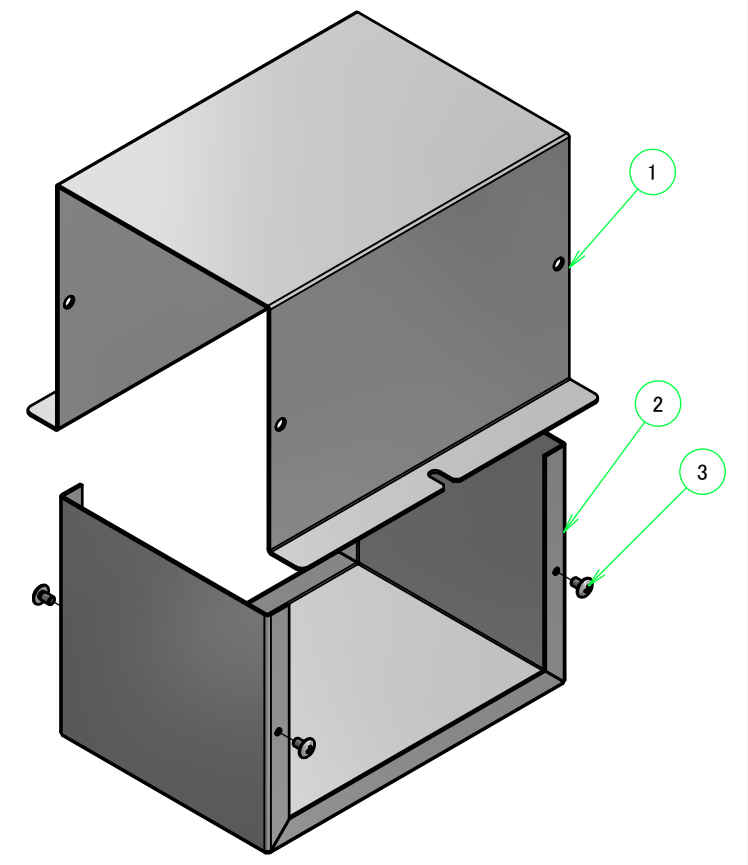
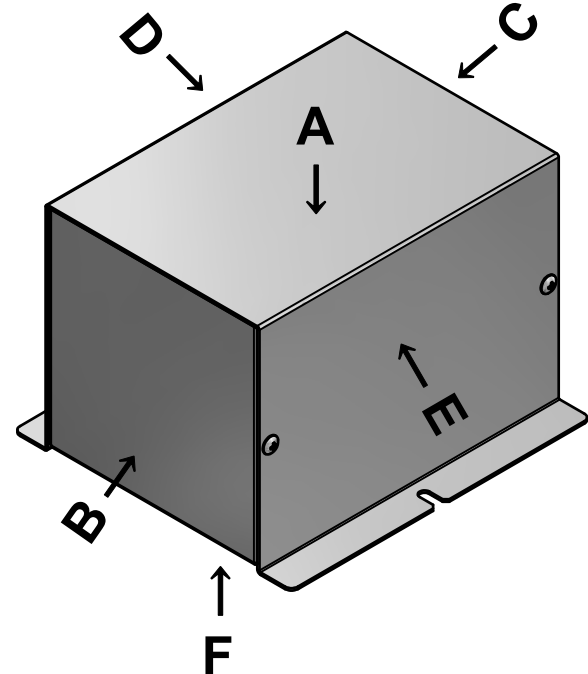
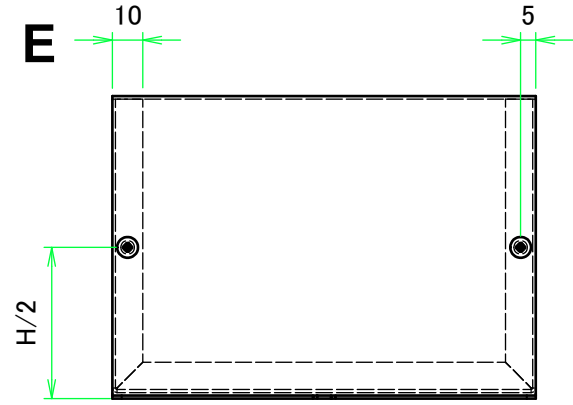
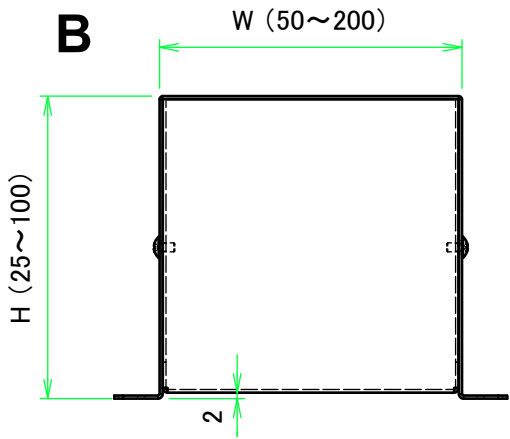
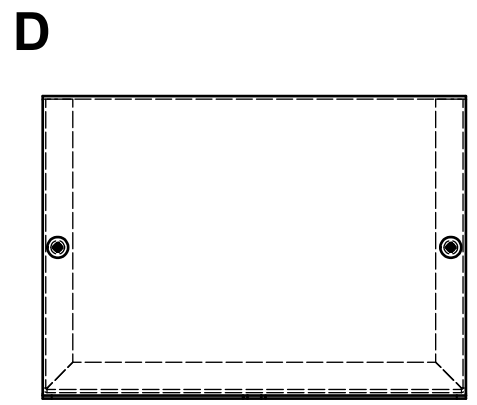
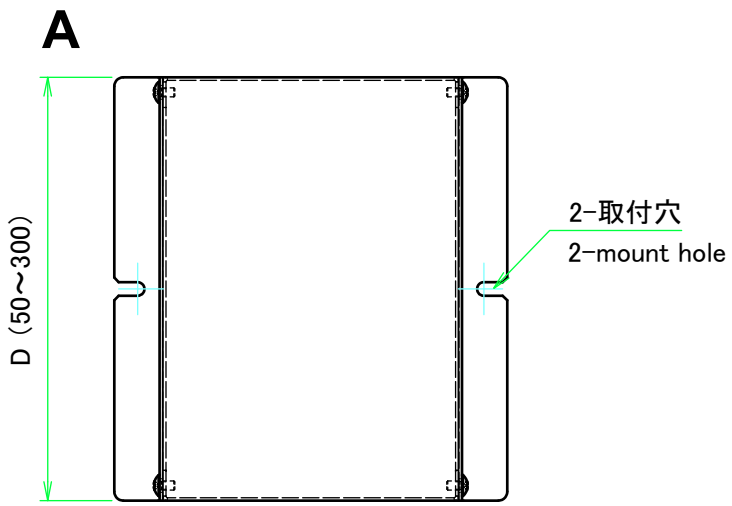
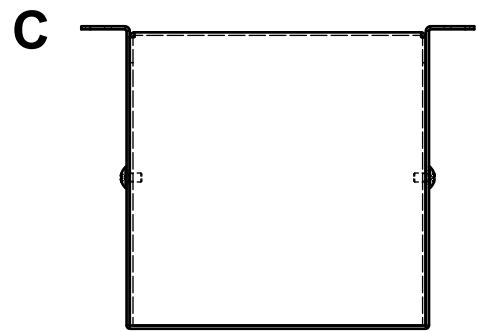


外視 / External view

構成内容 / Components				
No.	名称 / Part name	数量 / Pcs	材質 / Material	色・表面処理 / Color・Finish
1	カバー Cover	1	ステンレス SUS304 t1.0 Stainless steel SUS304 t1.0	BA Polished-finish
2	シャーシ Base	1	ステンレス SUS304 t1.0 Stainless steel SUS304 t1.0	BA Polished-finish
3	取付ビス(トラスM3 x 5) Screw(Truss head M3 - 5)	4	ステンレス Stainless steel	無処理 Unfinished



ケース型番 / Product Number

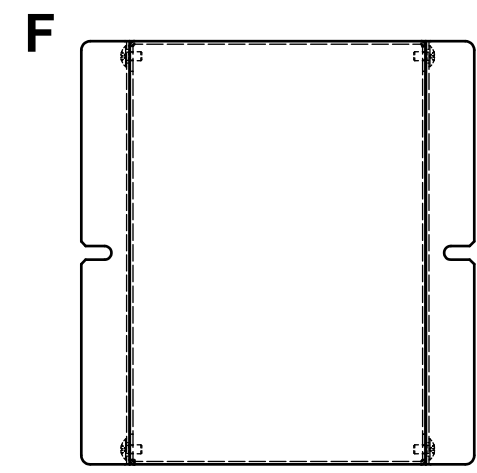
MBSF - - **A 10** - **2**

シャーシタイプ・板厚
(補強なし・t1.0)
取付穴数
mount hole

Base type・thickness
(standard・t1.0)

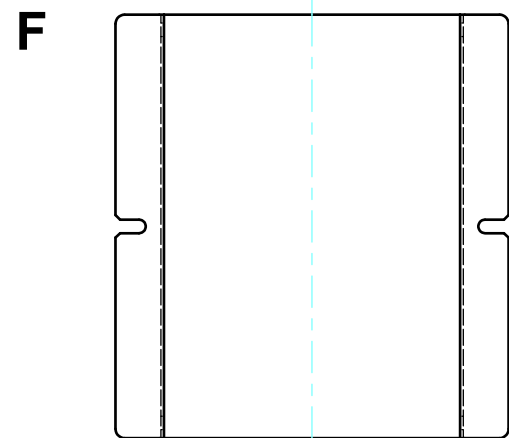
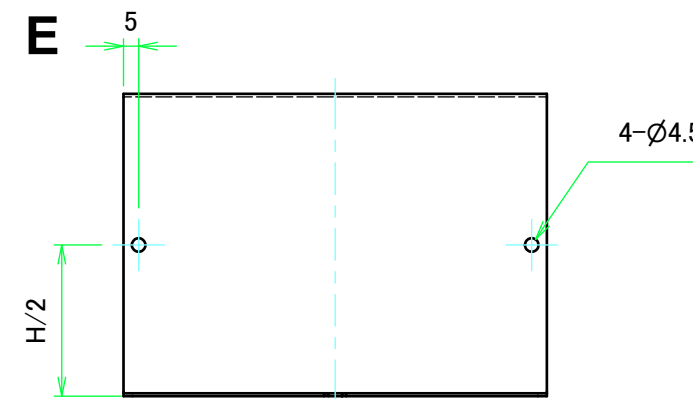
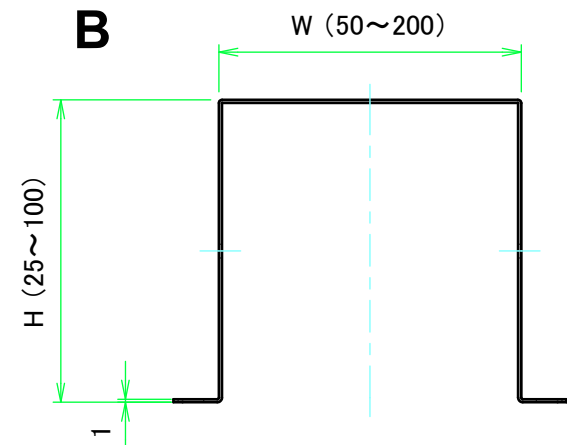
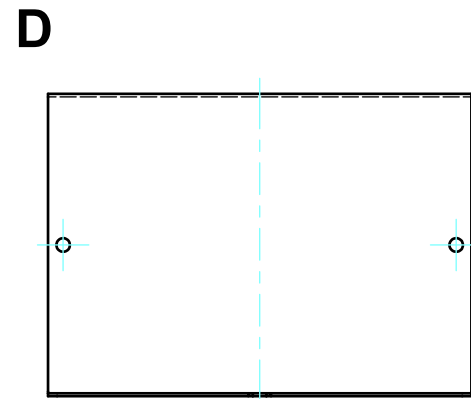
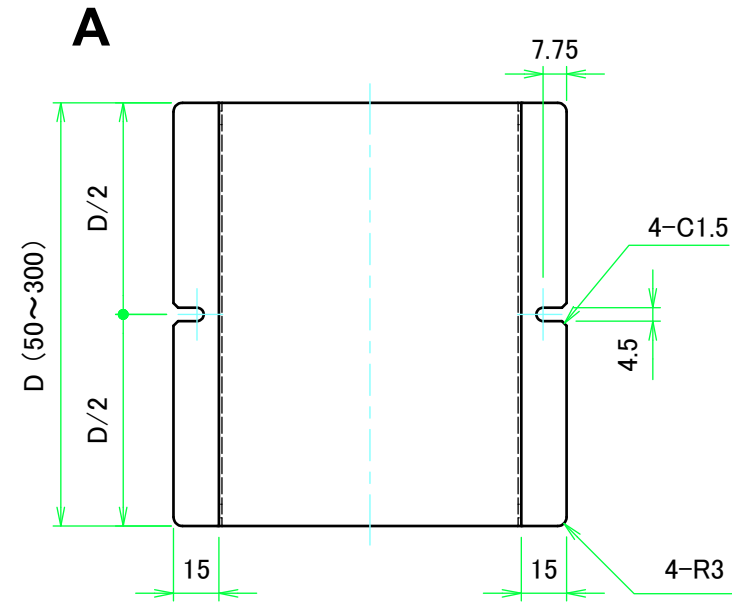
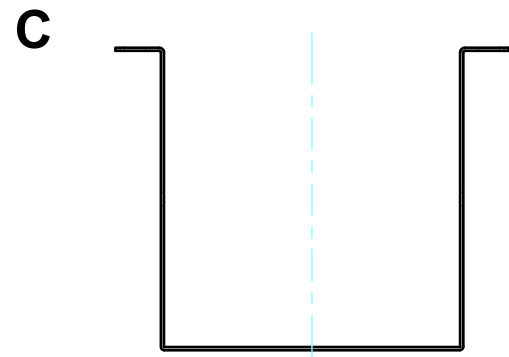
W・H・D 寸法制限範囲 / Dimension limit range		
W	H	D
50~200	25~100	50~300


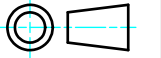
* ケース寸法範囲内でも対応できない場合があります。詳細はカタログ内価格表でご確認ください。
* Size combinations available will vary based on each base type. For more information, refer to our catalog, or inquire.



TAKACHI 株式会社タカチ電機工業 TAKACHI ELECTRONICS ENCLOSURE CO., LTD.			品名/Title フランジ足付ステンレスフリーサイズケース CUSTOM DIMENSIONS CASE	
承認/Approved 中根	検図/Checked 大江	製図/Created 横田	型番/Product number MBSF□-□-□ A10-2(D≤300)	
			作成日/Date 2019/07/01	

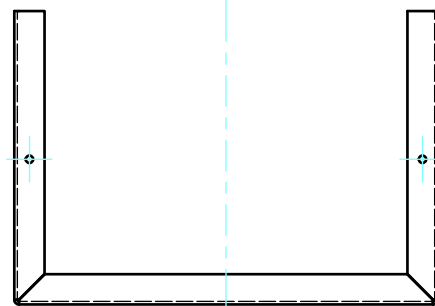
カバー / Cover



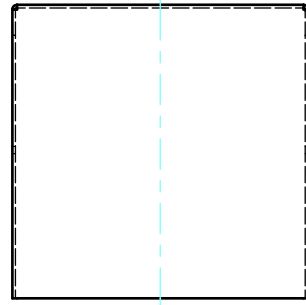
 株式会社タカチ電機工業 TAKACHI ELECTRONICS ENCLOSURE CO., LTD.			品名/Title フランジ足付ステンレスフリーサイズケース CUSTOM DIMENSIONS CASE	 尺度/Scale 1:2.5
承認/Approved 中根	検図/Checked 大江	製図/Created 横田	型番/Product number MBSF□-□-□ A10-2 (D ≤ 300)	
			作成日/Date 2019/07/01	2 / 3

シャーシ / Base

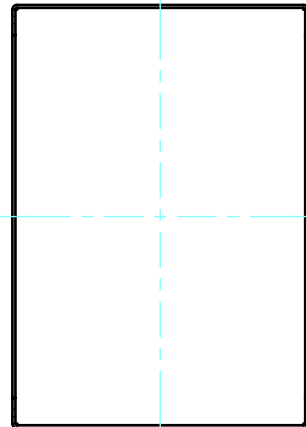
D



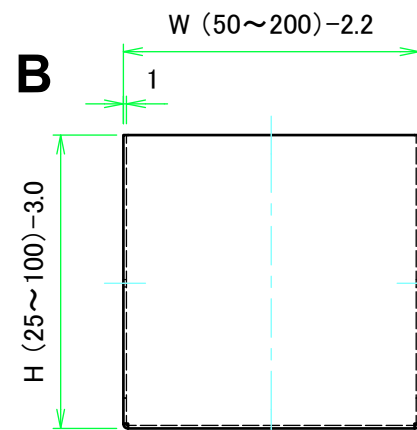
C



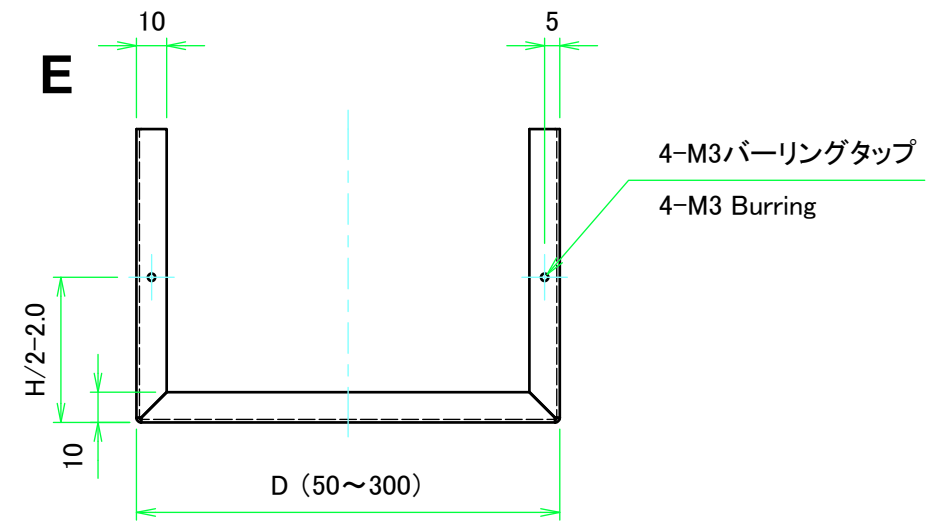
A



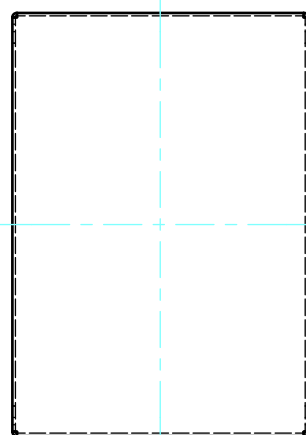
B



E



F



株式会社タカチ電機工業 TAKACHI ELECTRONICS ENCLOSURE CO., LTD.		品名/Title フランジ足付ステンレスフリーサイズケース CUSTOM DIMENSIONS CASE	尺度/Scale 1:2.5
承認/Approved	検図/Checked	製図/Created	
中根	大江	横田	作成日/Date 2019/07/01 3 / 3